

Zavarivanje i zavarivanju srodne tehnike

Ivan Samardžić

Što je zavarivanje ?

ZAVARIVANJE je spajanje dvaju ili više, istorodnih ili raznorodnih materijala, taljenjem ili pritiskom, sa ili bez dodavanja dodatnog materijala, na način da se dobije homogen zavareni spoj (zavareni spoj bez grešaka sa zahtjevanim mehaničkim i ostalim svojstvima).



Povjest zavarivanja

- Prvo korištenje samorodnog bakra započelo je prije 10000 godina, ali korištenje metala nije bilo šire moguće dok čovjek nije naučio izdvajati metale iz ruda taljenjem.
- Prije 7000 godina, oko 5000 godina prije Krista (p.K.) u Perziji i Afganistanu je započelo izdvajanje metala bakra iz ruda - kamena, taljenjem u vatri.
- Oko 3800 g. p. K. otkrivena je na srednjem istoku bronca, a kasnije je prenesena vještina njena dobivanja u Kinu, čime je potpomognut procvat kineske civilizacije, posebno za dinastije Čang oko 1500 g.p.K. Bronca je mnogo tvrđa od bakra, pa je bila i korisnija za upotrebu. Talište bakra i bronce je znatno niže od tališta željeza, što olakšava njihovo dobivanje.
- Zavarivanje se razvijalo kao sastavni dio vještina kovača, zlatara i ljevača pri izradi oruđa za rad, oružja, posuda, nakita i građevina (ograde, vrata, mostovi, okovi, rešetke na prozorima,...).



- **Ljevačko zavarivanje** se razvilo usporedo s vještinom lijevanja. Krasne tankostijene lijevane vaze iz bronce imaju na sebi i "zavarenih" dijelova. Kasnijim lijevanjem su se spajali razni držači, oslonci i figure na već ranije odliveno osnovno tijelo vaze ili nekog drugog predmeta 1.

- **Lemljenje** je spajanje taljenjem legure s nižim talištem od materijala predmeta koji se spajaju. Kroz povijest se lemljenje kao tehnika spajanja primjenjivalo na nakitima i figurama.

Kovačko zavarivanje. Najbolji mačevi iz čelika u srednjem vijeku bili su rađeni iz niskougličnog čelika, a na njihove rubove su kovački zavarivane (udarcima čekića u toplom stanju) oštrice (trake) od visokougličnog čelika (1.0-2.1%C), koje su uz određenu toplinsku obradu davale tvrde, čvrste i oštre bridove. Mačevi, vrhovi strijela i koplja, bodeži i drugo oružje kod kojih su primjenjivali kovačko zavarivanje bili su poznati u Grčkoj, Franačkoj državi, Kini, Japanu, Indoneziji, te u Siriji. Poznata je tehnika spajanja traka iz različitih vrsta željeznih materijala kovanjem kao "damasciranje" (od Damask-Sirija) 2, a u cilju postizanja posebnih dobrih svojstava za mačeve i puške. I za današnji stadij razvoja tehnike ova tehnologija izrade dijelova iz kompozitnih materijala kovačkim zavarivanjem je interesantna.

Željezo?

- Željezo se također prvo počelo koristiti samorodno. Izprva se našlo na površini zemlje od meteorita (meteorit je meteor koji stigne do zemlje), pa su ga Sumerani zvali "nebeski metal".
- Prvi tragovi izdvajanja željeza iz ruda datiraju oko 2500 g. p.K., a do šire primjene dolazi kasnije. Željezno doba odnosno željezni predmeti se počinju nalaziti oko 1500 g.p.K., a prvi zapisi (Herodot) o kovačkom zavarivanju željeza u staroj Grčkoj govore da je zavarivanje korišteno u VI st. p.K., za izradu postolja posuda. Dobivanje čelika počinje oko 1000 g.p.K. u Indiji.



Razvoj današnjih postupaka zavarivanja⁸

- *1802. Petrov istražuje električni luk za opću namjenu; još ne za zavarivanje.
- *1856. Joule prvi primjenjuje sučeono elektrootporno zavarivanje žica.
- *1882. N.N. Bernardos (Rusija) prvi koristi električni luk između ugljene elektrode i metala kao izvor energije za zavarivanje uz dodavanje žice u metalnu kupku. Kao izvor istosmjerne struje koristio je bateriju galvanskih članaka (akumulatora). Do tada se električni luk između dvije ugljene elektrode koristio za osvjetljenje.
- *1888. N.S. Slavjanov (Rusija) je predložio postupak elektrolučnog zavarivanja metalnom elektrodom. Električni luk je uspostavio između metalne elektrode i metalnih predmeta, koji su spajani.
- *1894. Sottrand zavaruje prvi puta plinskim plamenom O_2+H_2 . Kasnije se razvija plinsko zavarivanje kisik-acetilenskim ($O_2+C_2H_2$) plamenom, koje se od 1916. uspješno i široko primjenjuje u industriji.
- *1895. Počinje se koristiti aluminotermijsko zavarivanje za zavarivanje tračnica i za popravak odljevaka.
- *1907. Oscar Kjelberg (Švedska) prvi patentira i primjenjuje obloženu elektrodu. Obložena se elektroda proizvodila uranjanjem gule žice u otopinu minerala, a od 1936. g. obloga se nanosi ekstrudiranjem. Bazične elektrode su se počele proizvoditi 1940. g.
- *1925. Otkriće postupka zavarivanja u zaštitnoj atmosferi vodika "arcatom".
- *1930. Počela je primjena automatskog zavarivanja pod praškom - EP u brodogradnji SAD.
- *1936. Počela je primjena zavarivanja u zaštitnoj atmosferi He -TIG postupak .



Pred, a posebno poslije drugog svjetskog rata, počinje razvoj i primjena zavarivanja u zaštitnim plinovima TIG (arc-atom s vodikom, te argonarc s argonom ili helijem kao zaštitnim plinom). MIG zavarivanje se počinje primjenjivati 1948. kao Sigma postupak (Shielded Intert Gas Metal Arc), a 1953. u bivšem SSSR se prvi puta primjenjuje MAG postupak s CO₂ zaštitnim aktivnim plinom. Hladno zavarivanje pod pritiskom se primjenjuje od 1948.g.



- Iza 1950. godine se razvijaju mnogi novi postupci kao što su: zavarivanje pod troskom (1951.), trenjem (1956.), snopom elektrona (1957.), ultrazvukom (1960), laserom (1960.), plazmom u SAD (1961.) i drugi.
- Prvo zavarivanje i toplinsko rezanje u svemiru izveli su 16. 10. 1969. u sovjetskom svemirskom brodu "Sojuz 6". Zavarivanje se izvodi i pod vodom (primjenjuju se različite tehnike).

Razvoj zavarivanja u Hrvatskoj

- Značajniji razvoj zavarivanja u Hrvatskoj postignut je uoči II. svjetskog rata kada je realizirano nekoliko većih objekata u zavarenoj izvedbi. Među njima je i veliki zavareni cestovni most preko rijeke Save, u produžetku Savske ceste u Zagrebu. To je jedan od prvih većih uspješno zavarenih mostova u svijetu. Izradilo ga je i montiralo poduzeće "Đuro Đaković", Slavonski Brod. (tada "Prva jugoslavenska tvornica strojeva mostova i vagona"). Na tom mostu su se zavarivali limovi debljine do 95 mm, čvrstoće 440 MPa, uz predgrijavanje i kontrolu industrijskom radiografijom (Röntgen).



Razvoj zavarivanja u Hrvatskoj

- U periodu 1950 - 1960. brzo se napuštaju zakovane konstrukcije, a pored REL postupka postupno se uvode ostali postupci zavarivanja koji se i danas koriste (poluautomatski i automatski postupci).

Složenost rada u području zavarivanja i dalji razvoj.

Zavarivanje je interdisciplinarna tehnologija. Za razumjevanje i korištenje ove tehnologije nužna su znanja sa područja:

- Znanosti o materijalima i metalurgije (metalurgija zavarivanja),
- termodinamike (temperaturna polja pri zavarivanju),
- elektrotehnike (izvori struje, električni luk, spajanje različitih senzori – U, I, zvuk, svjetlost,...),
- kemije (metalurški i drugi procesi koji se odvijaju pri zavarivanju),
- informatike (ekspertni sustavi, različiti proračuni, baze podataka, ...) i dr.



Opseg zavarivanja samo na jednom objektu može biti velik. Na primjeru jednog broda tankera nosivosti 82 000 t izgrađenog u našem brodogradilištu zavaruje se 261.6 km kutnih spojeva i 11.6 km sučeonih spojeva. Na postrojenjima velikih termoelektrana ili na nuklearnim elektranama, rafinerijama nafte ima po 10000 do 100000 zavarenih spojeva cijevi pod tlakom. Dovoljno je da samo jedan zavar otkaže (lom, pukotina, poroznost, propuštanje...), pa da dođe do skupog zastoja ili u nepovoljnijem slučaju do katastrofalnog oštećenja s teškim posljedicama za ljude, imovinu i biološku okolinu. Primjer je lom primarnog cjevovoda nuklearne elektrane na mjestu zavarenog spoja. Budući da zavareni spoj može biti najslabije mjesto u konstrukciji, on je najvažniji za istraživanje. "Lanac je toliko jak koliko je jaka najslabija karika lanca".



Neki od predmeta izučavanja:

- **POSTUPCI ZAVARIVANJA**
- **TEMPERATurna POLJA**
- **IZVORI STRUJE ZA ZAVARIVANJE**
- **METALURGIJA ZAVARIVANJA**
- **ZAVARLJIVOST MATERIJALA**
- **ISPITIVANJA ZAVARLJIVOSTI**
- **OBLIKOVANJE ZAVARENIH SPOJEVA I ZAVARENIH KONSTRUKCIJA
(TEHNOLOGIČNOST)**
- **PROJEKTIRANJE TEHNOLOGIJA ZAVARIVANJA (PWPS, PQR, WPS, ...)**
- **KLASE KVALITETE, POUZDANOST, SLABLJENJE**
- **MOGUĆI OTKAZI ZAVARENIH SPOJEVA I ZAVARENIH KONSTRUKCIJA**
- **STUDIJE SLUČAJA OTKAZA “CASE STUDIES”**
- **KONTROLA (KBR i KSR) I OSIGURANJE KVALITETE**
- **i dr:**



ZASTUPLJENOST MODERNIH POSTUPAKA ZAVARIVANJA U SVIJETU

- Može se kvalitativno procjeniti uzimajući u obzir različite kriterije. Jedan od pristupa je da se uzme u razmatranje zastupljenost postupaka zavarivanja za neku grupku zavarenih proizvoda ili poluproizvoda (profili, cijevi, automobili, mostovi, posude pod tlakom, ...).
- Mogući su i pristupi s obzirom na vrstu i debljinu materijala (nelegirani, niskolegirani, visokolegirani čelici različitih debljina), položaj zavarivanja (horizontalni, vertikalni, zidni, nadglavni), količinu rastaljenog materijala i dr.



S obzirom na globalnu primjenu u postupaka zavarivanja u praksi, kvalitativna procjena primjene postupaka zavarivanja je:

- ♦ elektrolučni postupci taljenjem,
- ♦ elektrootporni pritiskom,
- ♦ visokofrekventim strujama pritiskom,
- ♦ ostali postupci.



Danas se u svijetu daje naglasak na kvalitetu, odnosno pouzdanost i sigurnost zavarenih proizvoda. To podrazumjeva:

- primjenu moderne opreme za zavarivanje (invertori, impulsne struje zavarivanja, naprave, mehanizacija, automatizacija i robotizacija zavarivanja, ...)
- visoka ponovljivost zavarivanja,
- suvremene metode i oprema za kontrolu metodama s ai bez razaranja (KBR i KSR),
- primjena suvremenih materijala za gradnju lakših, trajnijih, ekonomičnijih i
- pouzdanijih ZK.



Što je zavarljivost ?

ZAVARLJIVOST je sposobnost spajanja materijala zavarivanjem. Može biti kvalitativna (opisna, usporedba) i kvantitativna (brojčana, napr. Cekvivalent).



Zavarivanju srodne tehnike

- Lemljenje (tvrdo i meko)
- Naštrcavanje materijala
- Toplinska rezanja materijala (plinskim plamenom, plazmom, laserom, elektronskim mlazom) i toplinska žljebljenja (elektrolučno, plazma, ugljenom elektrodom)

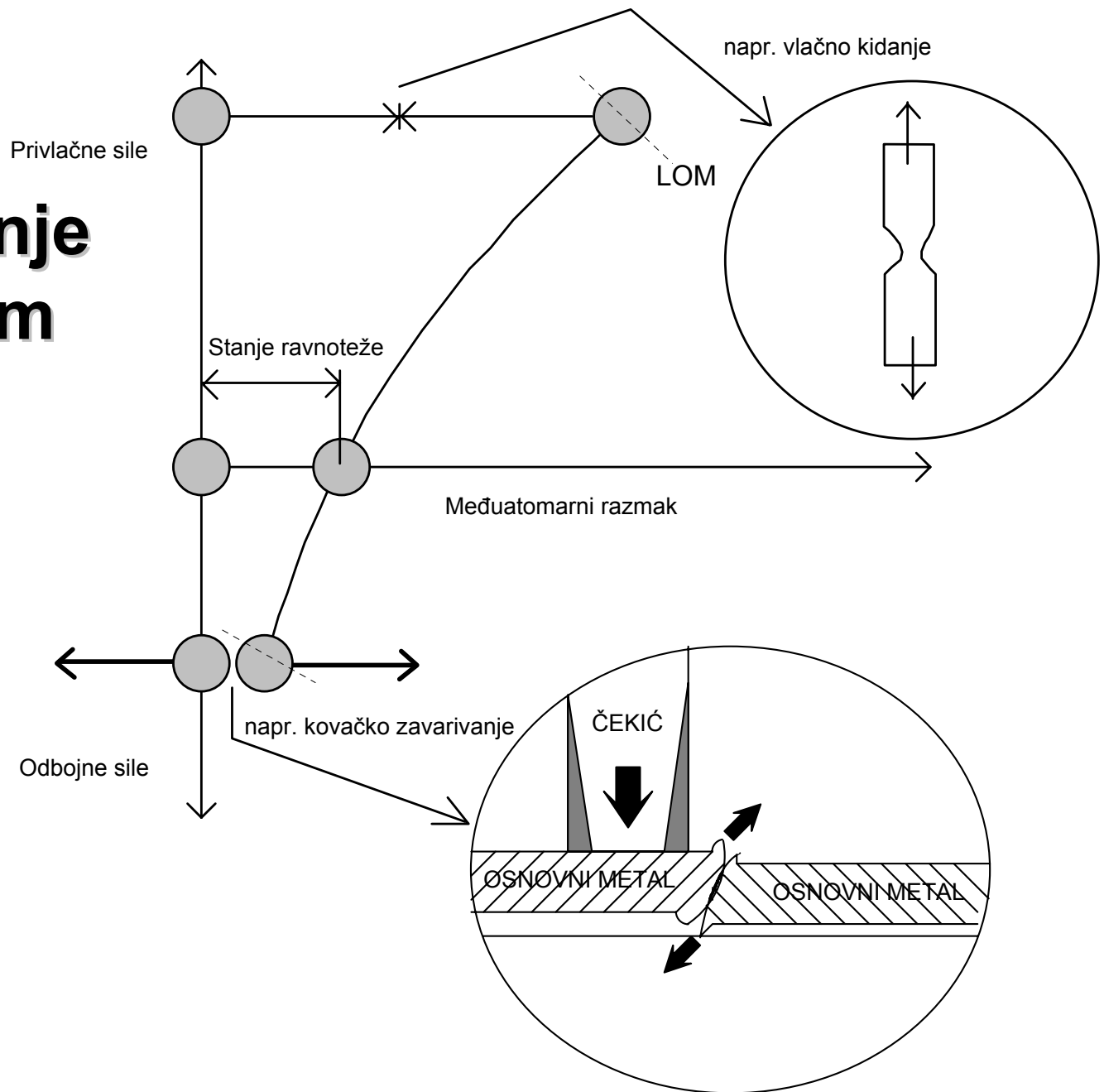


Dvije su osnovne grupe postupaka zavarivanja:

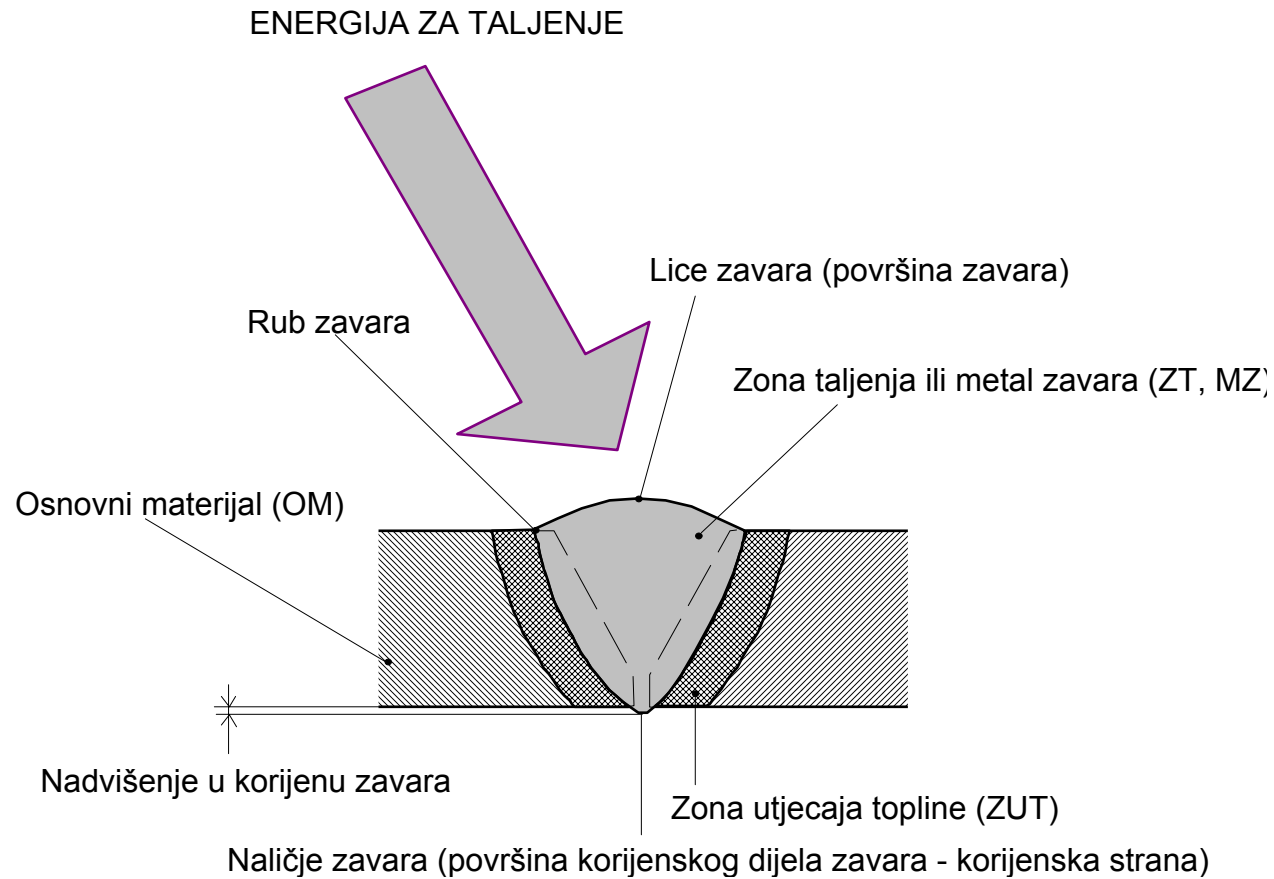
- zavarivanje taljenjem,
- zavarivanje pritiskom



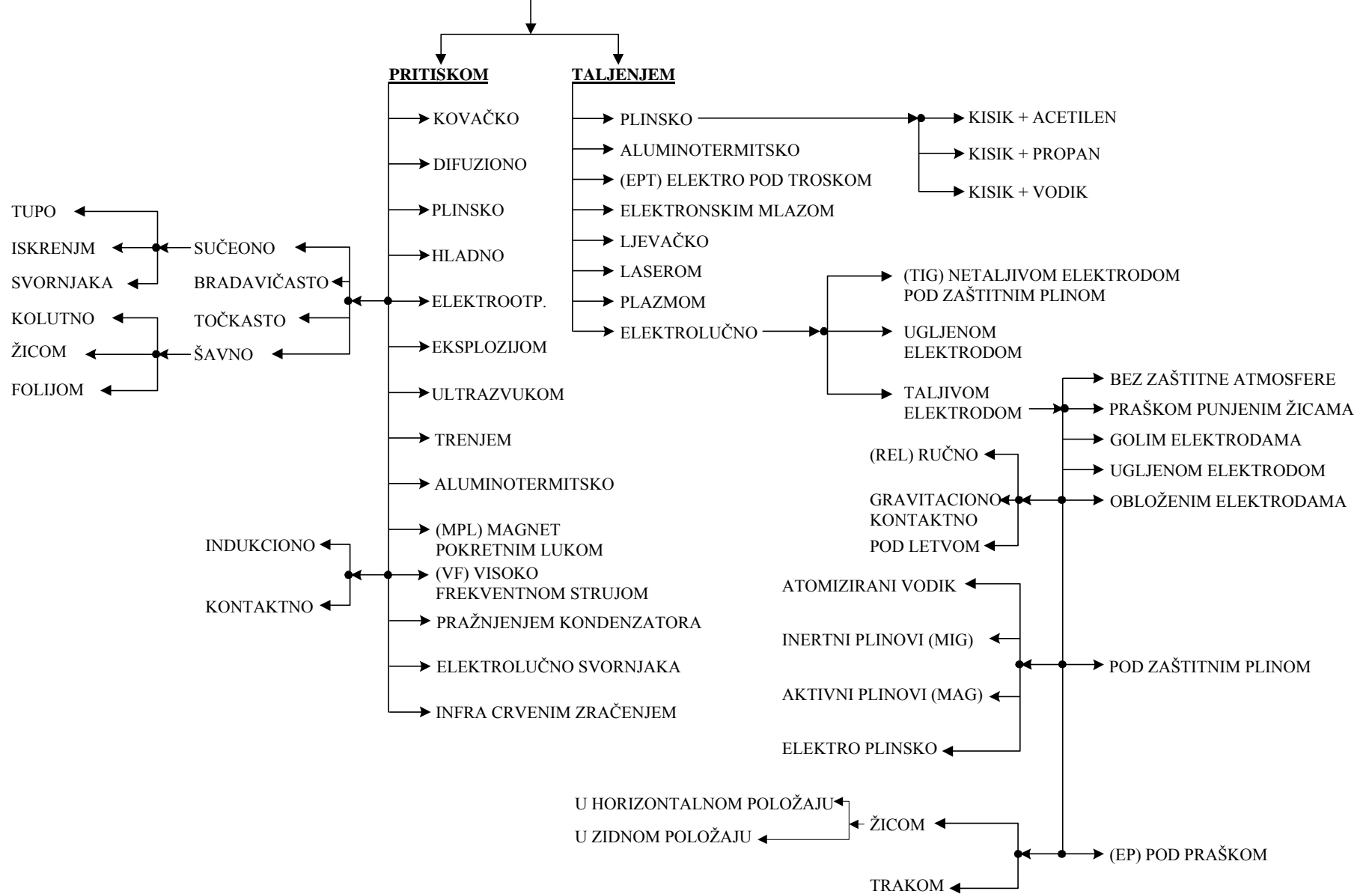
Zavarivanje pritiskom



Zavarivanje taljenjem



ZAVARIVANJE METALA



Električni luk !

- **Električni luk** je trajno i snažno pražnjenje u ionizirajućem plinu na prostoru između vrha elektrode i radnog komada u strujnom krugu tijekom elektrolučnog zavarivanja.



Elementi zavarenog spoja postupkom zavarivanja taljenjem su:

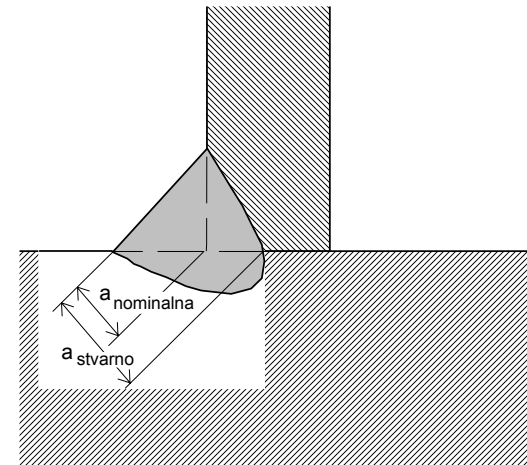
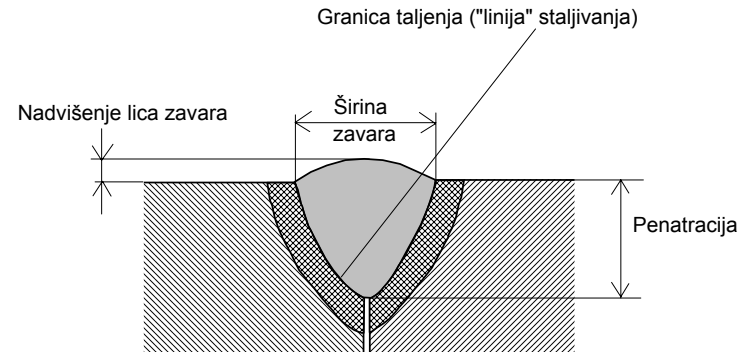
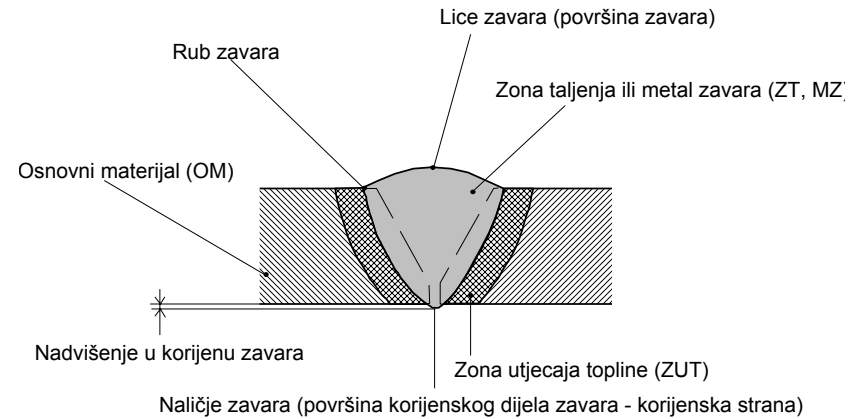
- zona taljenja (metal zavara) i**
- zona utjecaja topline**

Svaka od navedenih zona sastoji se od većeg broja područja. Dovoljno je da dođe do slabljenja u bilo kojem području jedne od zone zavarenog spoja i da dođe do mogućnosti otkaza zavarenog spoja i zavarenog proizvoda (lanac je jak koliko je jaka najslabija karika lanca!).

Kod većine materijala dolazi do strukturnih transformacija u zavarenom spoju kod zavarivanja postupkom taljenja, dok kod nekih ne (napr. aluminij, feritni čelici, ...).

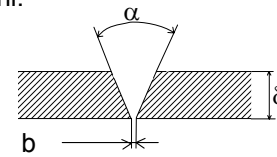


Elementi spoja zavarenog taljenjem:

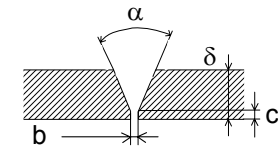


Žljebovi za zavarivanje. Vrste spojeva i žljebova, način pripreme, elementi spoja

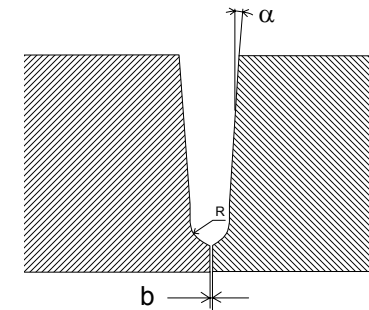
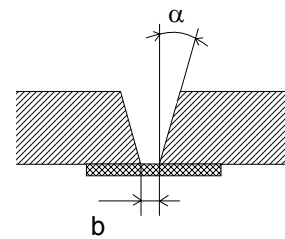
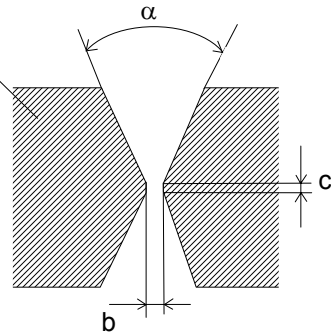
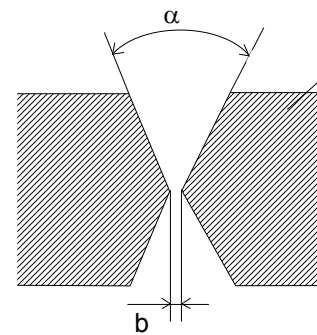
Sučeon:



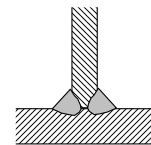
(sa žljebljenjem korijena)



(sa provarom korijena)



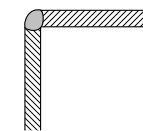
Kutni:



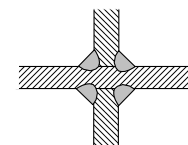
T-spoj



Preklopni



Rubni

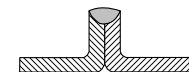


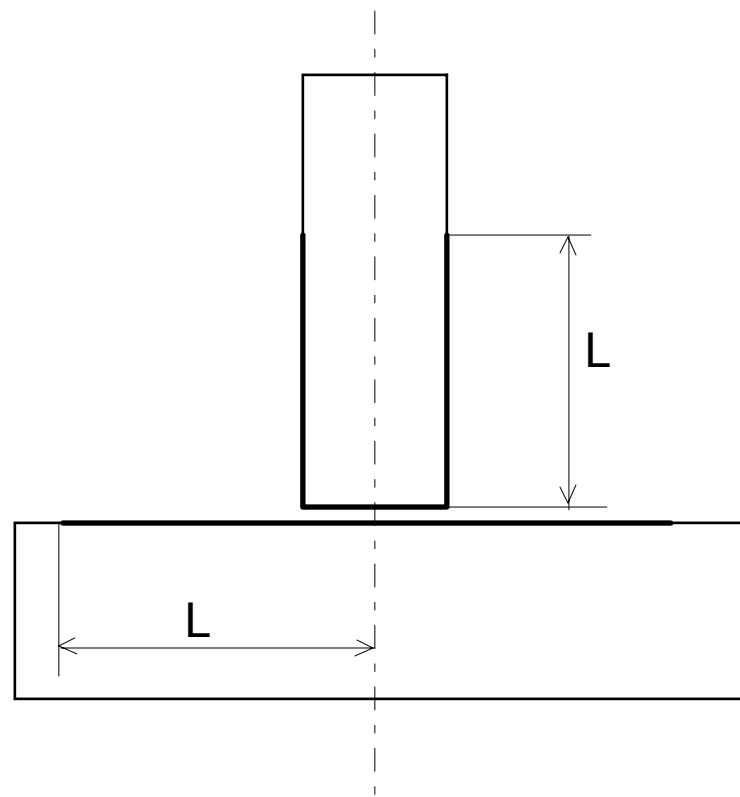
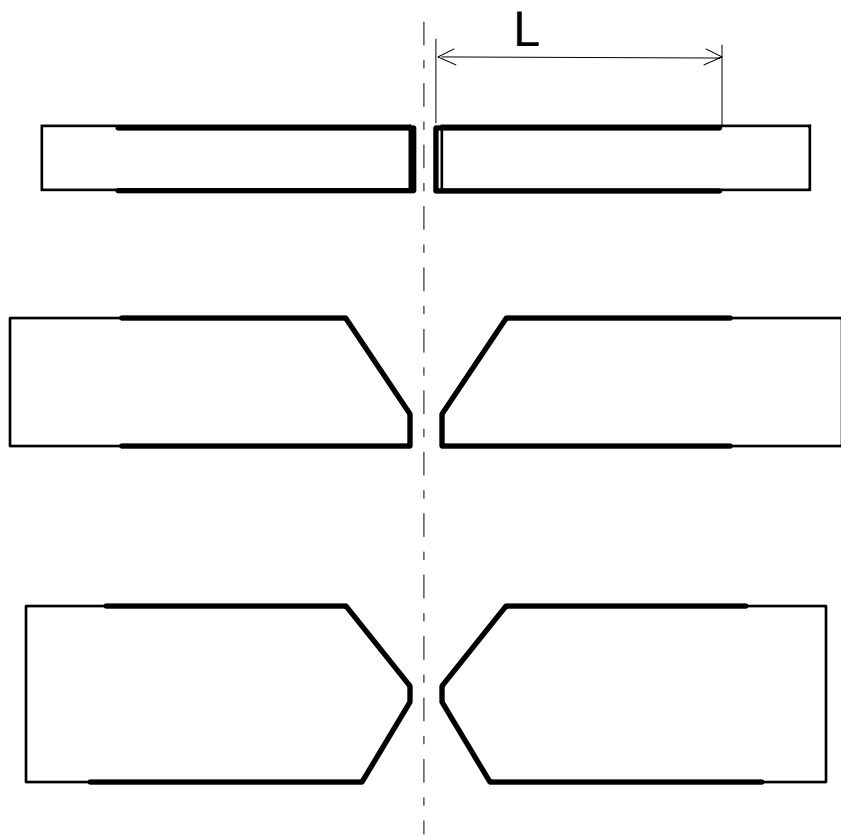
Križni

Naliježuci



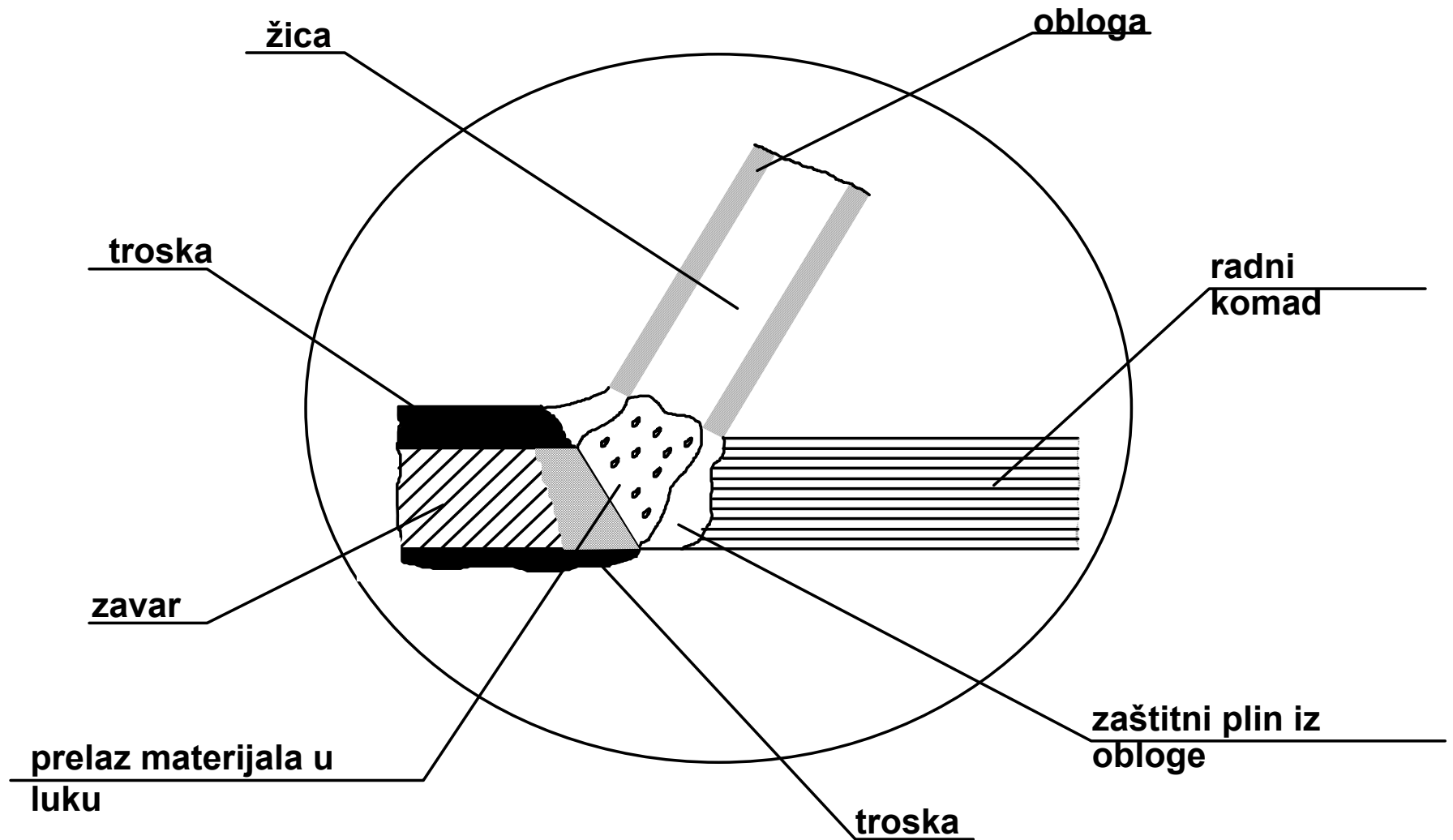
Prirubni





Površine koje treba čistiti na duljini L prije elektrolučnog zavarivanja

Shematski prikaz REL zavarivanja:



Princip REL zavarivanja:

Električni luk se uspostavlja kratkim spojem – kresanjem između elektrode i radnog komada, tj. priključaka na polove električne struje (istosmjerne – Direct Current ili izmjenične – Alternating Current). Nakon toga sljedi ravnomjerno dodavanje elektrode u električni luk od strane zavarivača, te taljenje elektrode i formiranje zavarenog spoja.



Primjena:

- REL postupak ima široke mogućnosti primjene: kod proizvodnih zavarivanja, navarivanja i reparaturnog zavarivanja većine metalnih materijala. Ipak zbog ekonomičnosti (male brzine zavarivanja i orijentacijski 1,5 do 2 kg/depozita na sat) se primjenjuje za izvođenje kraćih zavara, obično debljine ne iznad 15 mm (20 mm) kod sučeonih zavarenih spojeva, te kraćih kutnih spojeva manje debljine zavara (gdje se obično ne traži pojačana penetracija u korijenu zavara).



Parametri:

Glavni parametri kod REL zavarivanja su:

- napon zavarivanja (U), koji se tijekom zavarivanja orijentacijski kreće od 18 do 26 V;
- jakost struje zavarivanja (I), koja se pri zavarivanju kreće ovisno o promjeru elektrode (orijentacijske vrijednosti $40 \cdot \phi$ elektrode, A)
- brzina zavarivanja (v), koja se kreće ovisno o primjenjenoj tehnici zavarivanja (povlačenje ili njihanje elektrode), promjeru elektrode i parametrima zavarivanja orijentacijski od 1,5 do 2,5 mm/s.

Napon praznog hoda je najčešće 60 V. Stupanj iskorištenja energije za taljenje 0,75 – 0,85.



Prednosti:

- razvijen širok spektar dodatnih materijala za zavarivanje,
- manja cijena opreme za zavarivanje (uređaja za zavarivanje) u odnosu na MAG i EP postupak zavarivanja,
- pogodan za manja proizvodna i reparaturna zavarivanja,
- mogućnost zavarivanja u svim položajima zavarivanja,
- pogodan za rad na terenu, naročito tamo gdje nema električne energije (agregati),
- vrlo jednostavno rukovanje opremom,
- dobra mehanička svojstva zavara,

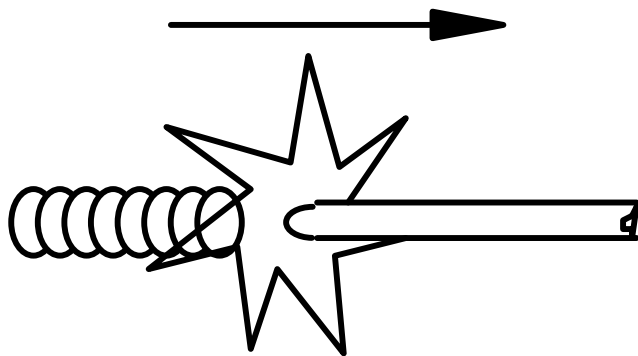


Nedostaci:

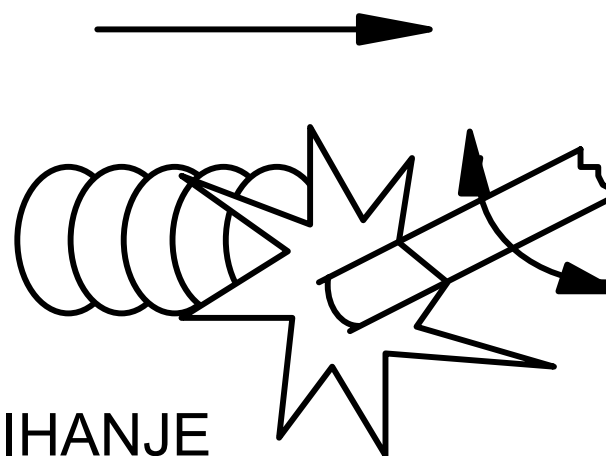
- mala brzina zavarivanja i niska produktivnost u odnosu na MAG i EP,
- kvaliteta zavara značajno ovisi o vještini zavarivača - čovjeka,
- vrijeme za izobrazbu dobrog zavarivača je dugo,
- neizbježan je otpad elektrode – »čik« (8-10%), te gubitak mat. zbog prskanja u okolinu,
- teže čišćenje troske nakon zavarivanja i gubitak vremena zbog čišćenja troske,
- dolazi do jakog bljeskanja pri zavarivanju, razvijaju se štetni plinovi (potrebna dobra ventilacija prostora),
- dugotrajni rad može ostaviti štetne posljedice na zdravlju zavarivača (reuma, oštećenja dišnog sustava...)



Osnovne tehnike polaganja prolaza

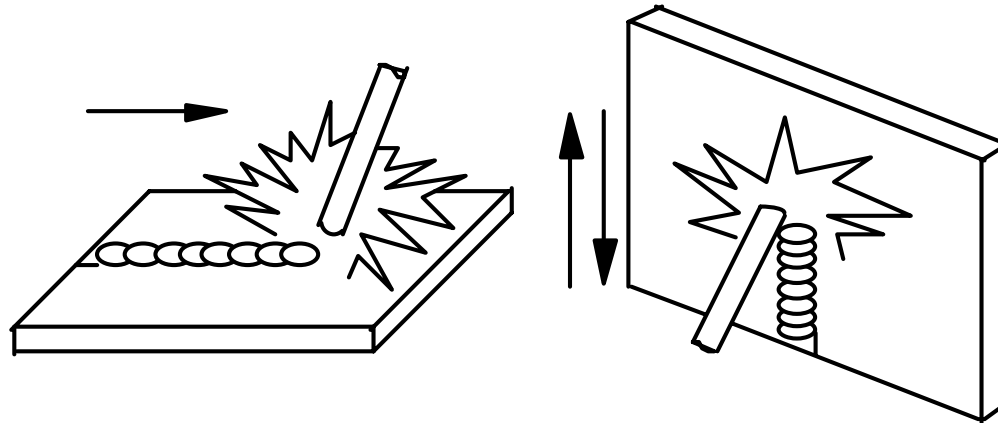


POVLAČENJE



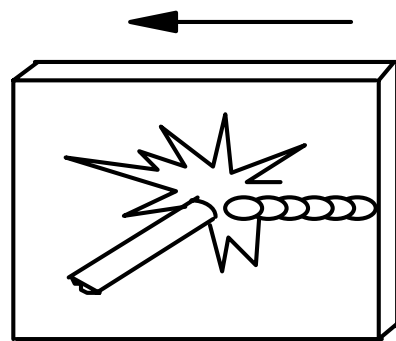
NJIHANJE

Položaji zavarivanja

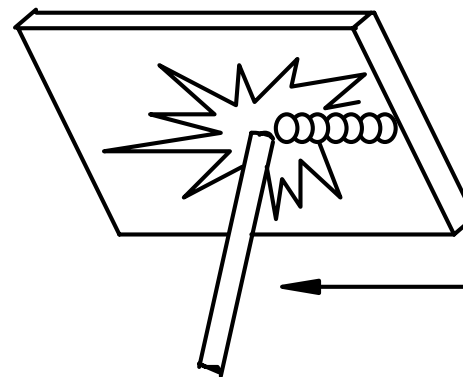


Položeni, horizontalni (P,H)

Vertikalni (V)

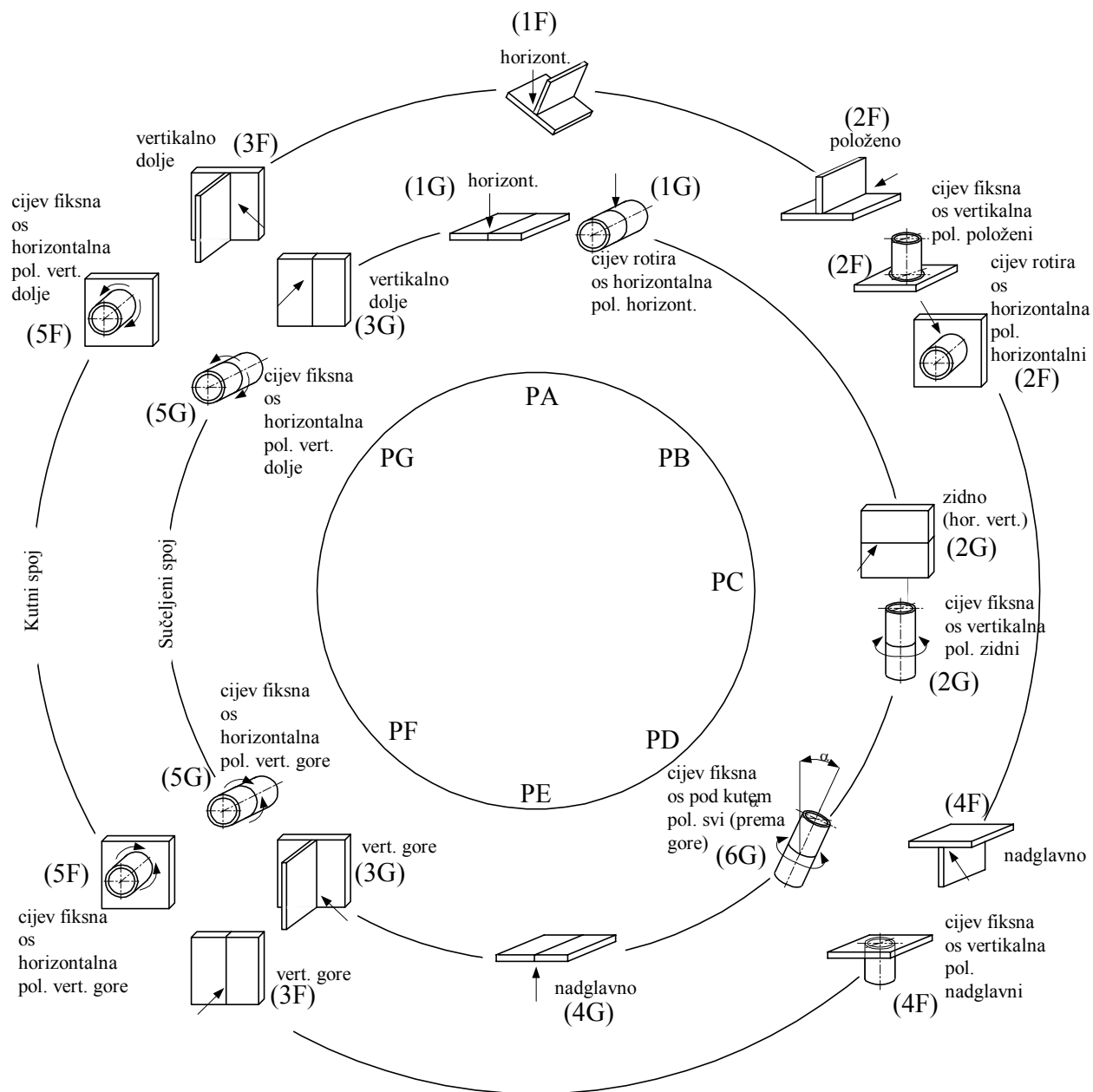


Horizontalno-vertikalni, zidni (HV)



Nadglavni (NG)

Položaji zavarivanja prema HRN EN i ASME propisima:



VRSTE I PRIMJENA DODATNIH MATERIJALA ZA ZAVARIVANJE.

Uloga zaštite električnog luka i rastaljenom materijala pri zavarivanju

- Fizikalna
- Električna
- Metalurgijska



Fizikalna funkcija:

- a) Stvaranje zaštitne atmosfere, koja svojim prisustvom onemogućava nepovoljan utjecaj O, N i H na rastaljeni metal.
- b) Prisustvo sloja rastaljene viskozne troske oko kapiljice i na površini kupke zaštićuje rastaljeni metal. Svojom prisustvom, troska tlači metal i skrutnuti metal dobiva glatku površinu ispod troske.



Električna funkcija

Već je Kjelberg 1908. g. otkrio da obloga elektrode daje električki stabilniji luk. Električno luk se lakše se pali i lakše održava. Potrebno je u oblogu elektrode dodati stabilizatore električnog luka: Cs, K, Ca ili druge elemente koji imaju nisku energiju ionizacije.



Metalurgijska funkcija

- Rafiniranje rastaljenog metala odstranjivanjem S i P, tvorbom sulfida i fosfida, koji isplivaju na površinu metalne kupke i odstranjuju se s troskom.
- Vežanje vodika napr. u HF, koji izlazi iz rastaljenog metala, a time se smanjuje opasnost hladnih pukotina.
- Dolegiranje elemenata, koji izgaraju u električnom luku (Cr, Ni, Mn, Si). Obično se dodaju fero - krom, fero - nikl, fero - mangan i fero - silicij u oblogu.
- Dodavanje elemenata za stvaranje finog zrna: Ti, Al, jer ovi elementi tvore puno klica kristalizacije u fazi skrućivanja.
- Dodavanje elemenata za dezoksidaciju rastaljenog metala: Al, Si, Mn.
- Dodavanje Fe praha za povećanje proizvodnosti (randmana) - količine rastaljenog depozita.



Vrste obloge elektrode prema sastavu obloge

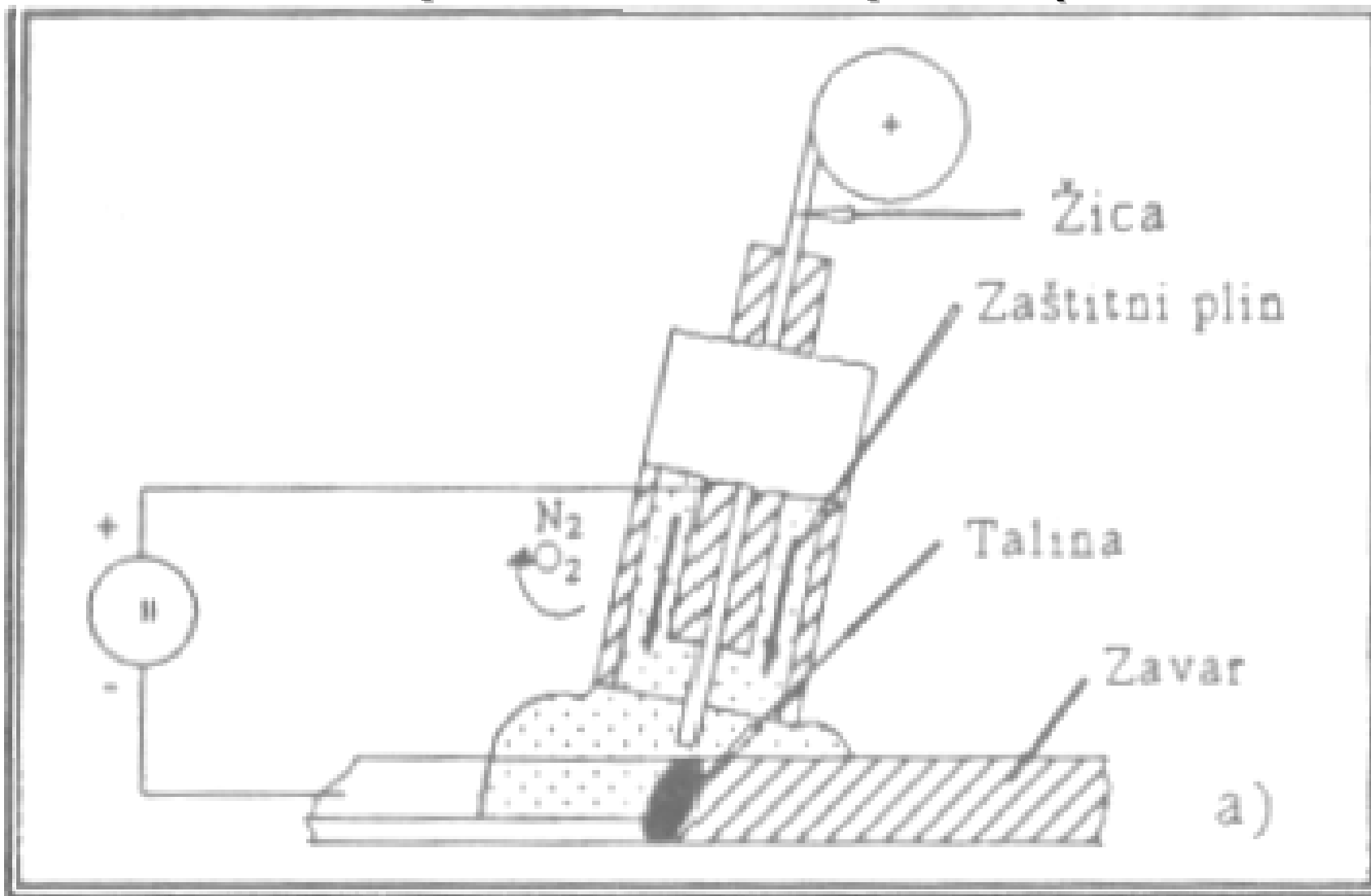
- A (Acide) kisela obloga,
- B (Basic) bazična
obloga s visokim sadržajem vodika
- C (Cellulosic) celulozna
- R (Rutile) rutilna (rutil =
TiO₂)
- O (Oksidne) FeO, SiO₂



- **KISELE ELEKTRODE** nije preporučljivo koristiti za zavarivanje čelika sa višim sadržajem sumpora radi opasnosti od toplih pukotina. Ove se elektrode mogu koristiti u svim položajima zavarivanja uz primjenu istosmjernih ili izmjeničnih izvora struje za zavarivanje. Ove elektrode u normalnim uvjetima zavarivanja (bez vlažnosti okoline, uz dobro skladištenje i rukovanje elektrodama) nije potrebno sušiti.
- **BAZIČNE ELEKTRODE** daju zavareni spoj dobrih mehaničkih svojstava (posebno izduženje i žilavost), a zbog manje prisutnosti štetnih plinova i nemetalnih uključaka (sastav troske veže O₂, H₂, S i P), manja je sklonost pukotinama i poroznosti. Nedostaci primjene ovih elektroda su : teže čišćenje troske, poroznost u korijenu zavara ako je dulji električni luk (zavarivanje pod 90 !), nešto grublji izgled lica zavara, slabija stabilnost električnog luka kod zavarivanja, (zbog visokog sadržaja CaF₂), velika ovisnost svojstava zavara o zavarivaču. Ove se elektrode koriste kod zavarivanja zahtjevnih zavarenih konstrukcija.
- **RUTILNE ELEKTRODE** se mnogo koriste zbog dobrih mehaničkih svojstava zavara, stabilnosti električnog luka, mogućnosti korištenja DC i AC struje zavarivanja, lijepog izgleda zavara, lakog čišćenja troske. Nedostatak primjene ovih elektroda očituje se kod zavarivanja čelika sa višim sadržajem sumpora, mogućnosti nastajanja toplih pukotina, slabije žilavosti zone taljenja u odnosu na bazične elektrode.
- **CELULOZNE ELEKTRODE** se koriste za zavarivanje u svim položajima DC i AC strujom. Brzina taljenja im je velika, a nastala se troska lako odvaja. Radi velikog provara koriste se za zavarivanje korijena u cijevi.



Elektrolučno zavarivanje taljivom elektrodom pod zaštitom plina (MAG/MIG)



Princip rada:

Kod MAG zavarivanja električni luk se uspostavlja kratkim spojem – kresanjem između žice za zavarivanje i radnog komada, tj. priključaka na polove električne struje (istosmjerne – Direct Current) u atmosferi aktivnog plina. Nakon toga slijedi ravnomjerno dodavanje žice za zavarivanje u električni luk, te taljenje žice i formiranje zavarenog spoja.

Primjena:

MAG postupak ima široke mogućnosti primjene: kod proizvodnih zavarivanja, navarivanja i reparaturnog zavarivanja većine metalnih materijala. Ima prednost pred REL zavarivanjem sa stajališta ekonomičnosti (više kg/depozita na sat, veća intermitencija pogona – nema zastoja za izmjenu elektroda kao kod REL postupka, manje čišćenje zavara). Primjenjuje se za zavarivanje limova i cijevi debljine od 1 mm obično do debljine 20 mm (u nekim slučajevima i daleko iznad tih debljina, kada je ekonomski i tehnološki opravdana primjena MAG postupka. Kod većih debljina osnovnog materijala i veće duljine zavarenih spojeva ekonomičnije je koristiti EP postupak (samostalno ili u kombinaciji sa MAG ili REL postupkom, npr. za provarivanje korijena). MAG postupak je izvorno poluautomatski postupak, ali se vrlo često koristi kao automatski i robotizirani postupak zavarivanja. Značajan je udio robota za MAG zavarivanje u automobilskoj industriji.



Parametri:

- napon zavarivanja (U), koji se tijekom zavarivanja orijentacijski kreće od 16 do 26 V;
- jakost struje zavarivanja (I), koja se pri zavarivanju kreće ovisno o promjeru žice za zavarivanje (orijentacijske vrijednosti 80 do 180, A)
- brzina zavarivanja (v), koja se kreće ovisno o primijenjenoj tehnici zavarivanja (povlačenje ili njihanje), promjeru žice za zavarivanje i parametrima zavarivanja orijentacijski od 2 do 4 mm/s.

Napon praznog hoda je najčešće 60 V. Stupanj iskorištenja energije za taljenje 0,75 – 0,85.



Prednosti:

- razvijen dovoljno širok spektar dodatnih materijala za zavarivanje,
- manja cijena opreme za zavarivanje (uređaja za zavarivanje) u odnosu na EP postupak zavarivanja (ali ipak nešto veća u odnosu na REL),
- pogodan za pojedinačnu i masovnu proizvodna, te reparaturna zavarivanja,
- mogućnost zavarivanja u svim položajima zavarivanja,
- manji gubici vremena zavarivača (nema izmjene elektrode kao kod REL zavarivanja, manje čišćenje zavara),
- pogodan za automatizaciju i robotizaciju,
- kvalitetan zavar i dobra mehanička svojstva zavara.



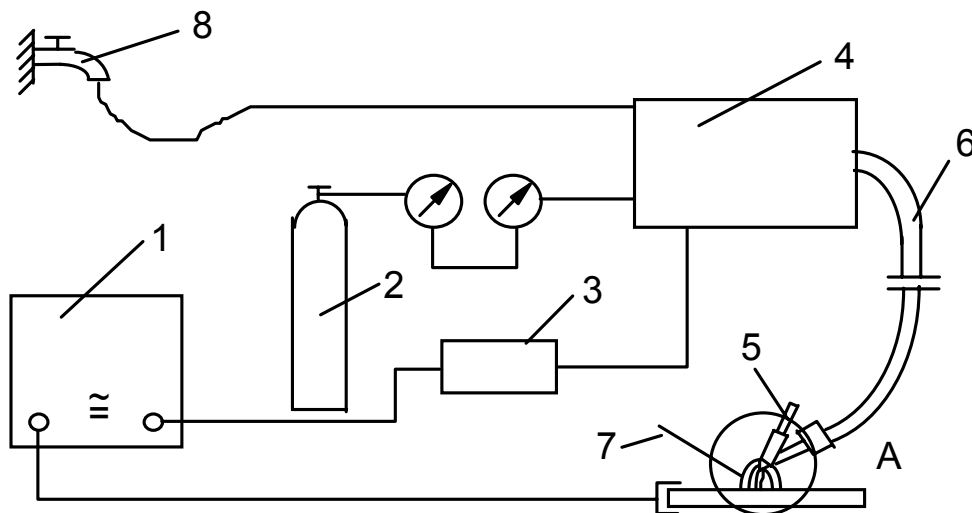
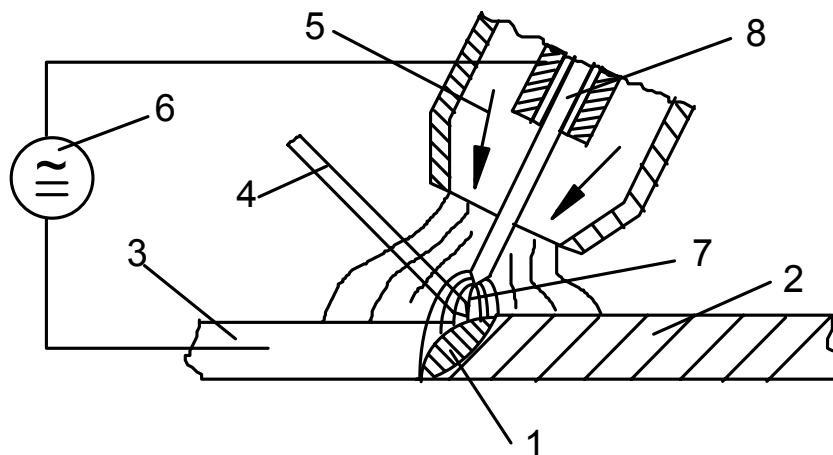
Nedostaci:

- kvaliteta zavara još uvijek ovisi o vještini zavarivača – čovjeka kod poluautomatskog zavarivanja (ali ipak ne toliko kao kod REL zavarivanja),
- vrijeme za izobrazbu dobrog zavarivača je kraće nego kod REL zavarivanja (mada je praksa da MAG zavarivači prvo nauče REL postupak zavarivanja),
- dolazi do jakog bljeskanja pri zavarivanju, pri zavarivanju se oslobađaju plinovi (potrebna dobra ventilacija prostora),
- dugotrajni rad može ostaviti štetne posljedice na zdravlju zavarivača (reuma, oštećenja dišnog sustava...).

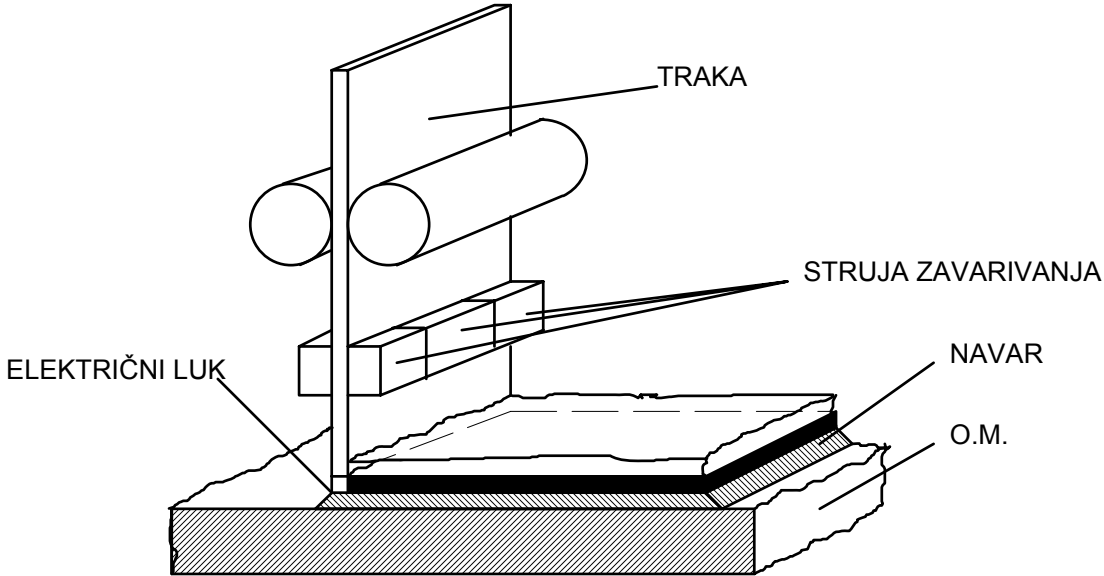
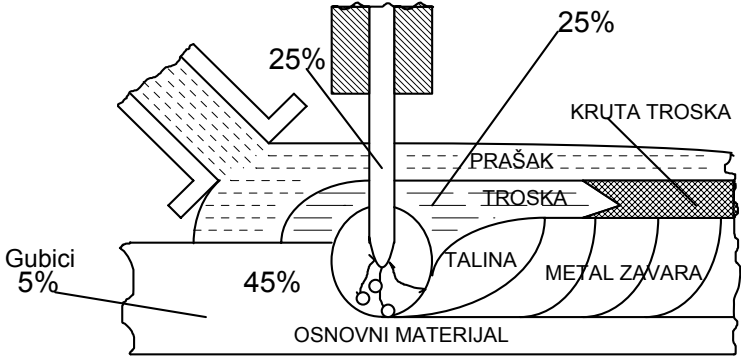
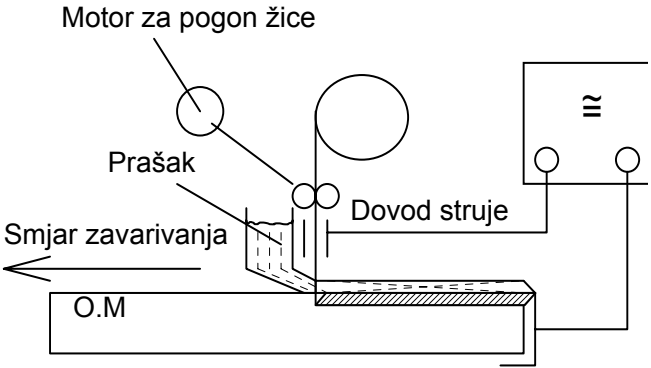


TIG zavarivanje

Detalj "A"



EPP zavarivanje



2. IZVORI STRUJE ZA ZAVARIVANJE

Izvori struje za zavarivanje su takovi električni uređaji koji daju na mjestu zavarivanja električnu struju sa karakteristikama pogodnim za zavarivanje.

Izvori struje za zavarivanje:

- **Transformatori**
- **Ispravljači**
- **Rotacijski pretvarači**
- **Agregati**
- **Inverteri**



TRANSFORMATORI

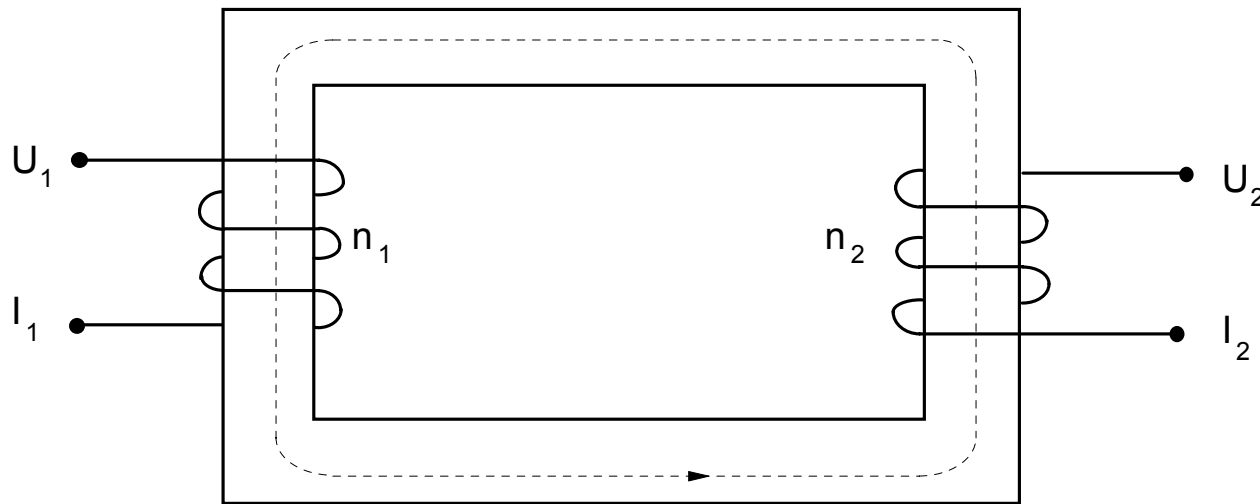
- Transformatori za zavarivanje su najprošireniji, najviše upotrebljavani izvori struje za zavarivanje koji izmjeničnu električnu struju transformiraju u također izmjeničnu struju sa karakteristikama pogodnim za zavarivanje.



Princip rada transformatora?

- tanja žica
- više namotaja

- deblja žica
- manje namotaja



silnice magnetskog polja

Primarni svitak

Sekundarni svitak

Osnovni zakon transformacije

$$\frac{U_1}{U_2} = \frac{n_1}{n_2} = \frac{I_2}{I_1}$$

ISPRAVLJAČI

Ispravljači su takvi izvori struje za zavarivanje koji daju istosmjernu struju za zavarivanje sa karakteristikama pogodnim za zavarivanje. Uobičajeno se napajaju trofaznom izmjeničnom strujom. Nakon transformacije struje pomoću transformatora za zavarivanje, slijedi ispravljanje struje (poluvodičke diode, tiristori, tranzistori, ...)



Ispravljači

Ovisno o namjeni (koji postupak zavarivanja), statička karakteristika izvora struje može biti strma ili položena. Napr. Za poluautomatsko zavarivanje MAG – položena, za EP (do promjera žice za zavarivanje 3 mm) – položena, za EP (preko 3 mm promjer žice) – strma, ...



Izvedba ispravljača za zavarivanje: Transformator + ispravljački dio

Prednost ispravljača nad transformatorima:

- daju stabilniji električni luk (nema promjena kretanja električnog luka 50 puta u sekundi)

Nedostaci u odnosu na transformatore:

- skuplji su od običnog transformatora,
- osjetljivi su na pad napona,
- imaju manji stupanj iskorištenja,

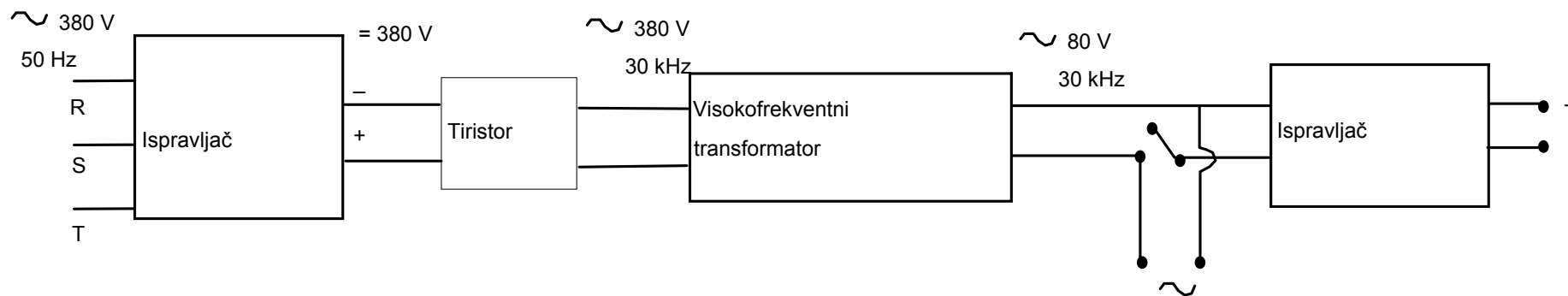


AGREGATI ZA ZAVARIVANJE

Agregati za zavarivanje neovisni su o električnoj mreži, tj. pogodni su za montažu. Pogone se od strane dizel ili benzinskog motora, a on pokreće generator koji daje struju karakteristika pogodnih za zavarivanje. Cijena im je značajno viša u odnosu na transformatore i ispravljače.



INVERTORI ZA ZAVARIVANJE



Označavanje postupaka zavarivanja po ISO EN

- 111 ... REL zavarivanje
- 12 ... EP zavarivanje
- 121 ... EP zavarivanje sa dodatnom žicom
- 21 ... Elektrootporno točkasto zavarivanje
- 22 ... Elektrootporno šavno zavarivanje
- ...

